

Caratteristiche Tecniche:

Temperatura d'impiego: -20°C ÷ +80°C
 Non linearità + isteresi: < 1% del fondo scala a 20°C
 Deriva termica dello zero: < 3% del fondo scala da 0°C a +70°C
 Peso: 0,1 Kg
 Vita Meccanica: 2x10⁶ cicli a 20°C
 Corpo: acciaio inox AISI 316 con chiave 24mm, con parti a contatto in acciaio inox AISI 316, sensore ceramico e guarnizione in NBR
 Connessione idraulica: filettato maschio con guarnizione ISO inclusa

Caratteristiche Elettriche:

- Tensione di alimentazione per esecuzioni standard:
 4-20 mA → 2 fili: da 9 a 28 V DC
 0-10 V → 3 fili: da 9 a 28 V DC
 - Connessione elettrica secondo norme DIN43650, M2 e M3
 - Protezione elettrica secondo norme DIN 40050, IP65 (M2 e M3)
 - Connessione elettrica secondo norme IEC60947-5-2, M12
 - Protezione elettrica secondo norme DIN 40050, IP67 (M12)
 - Impedenza d'ingresso: 100 Ohm

Garanzia: vedi pagina dedicata

Parti di ricambio: vedi pagina dedicata

Disponibile:

- Segnali in uscita speciali
- Pressioni massime speciali
- Connessioni elettriche speciali
- Campi di misura speciali
- TR4../AF esecuzione con membrana affacciata per applicazioni alimentari o con fluidi corrosivi e/o con solidi in sospensione
- CU-TR per mercato russo

Technical features:

Working temperature: -20°C ÷ +80°C
 Non linearity + hysteresis: < 1% of the end of scale at 20°C
 Zero thermal drift: < 3% of the end of scale from 0°C to +70°C
 Weight: 0,1 Kg
 Mechanical life: 2x10⁶ cycles at 20°C
 Body: stainless steel AISI 316 with key 24mm, with wetted parts in stainless steel AISI 316, ceramic sensor and NBR seal
 Hydraulic connection: threaded male with integral ISO seal

Electric Features:

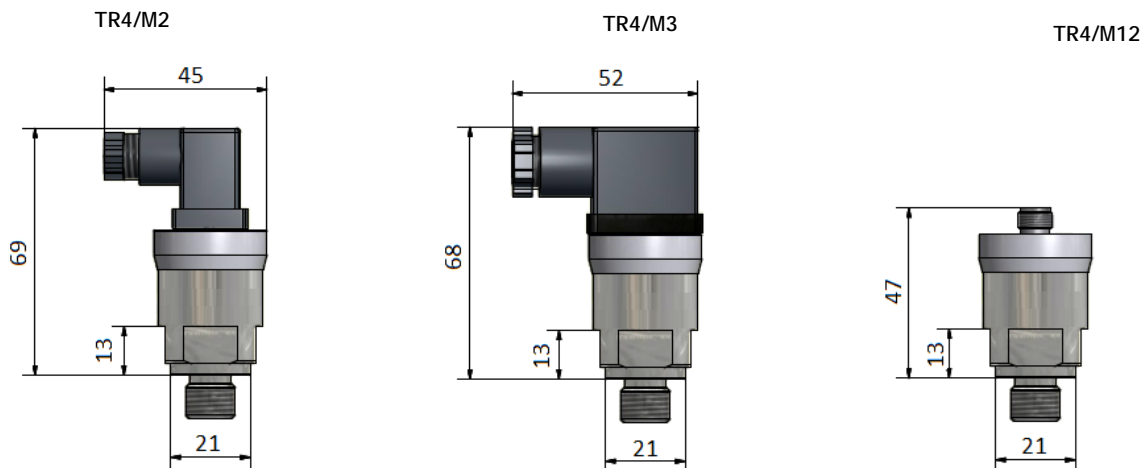
- Power supply for standard executions:
 4-20 mA → 2 wires: from 9 to 28V DC
 0-10 V → 3 wires: from 9 to 28V DC
 - Electric connection according to DIN43650, M2 and M3
 - Electric protection according to CEI EN 60529, IP65
 - Electric connection according to IEC60947-5-2, M12
 - Electric protection according to CEI EN 60529, IP67 (M12)
 - Input impedance: 100 Ohm

Warranty: see dedicated page

Spare parts: see dedicated page

Also available:

- Special output signal
- Special max pressure
- Special electrical connection
- Different measurement pressure ranges
- TR4../AF execution with facing membrane for food application, corrosive fluid and/or high percentage of solid particles
- CU-TR for Russian market



TR4.							
Tipo	Campo di misura	P Max	Connessione idraulica	Materiale del Corpo	Segnale in uscita	Tipologia connessione elettrica	Tipologia di esecuzione
Type	Measurement pressure range	P Max	Hydraulic Connection	Body Material	Output signal	Type of electric connection	Type of execution
Bar		Bar					
TRW4	-1 > +1	7,5	1/4" BSP-M	X AISI316	2 4-20mA	M2 16x16 connettore / connector	AF Membrana affacciata (solo con connessione idraulica da 1/2" BSP-M) Facing membrane (only with hydraulic connection of 1/2" BSP-M)
TR40.1	0 > 2	7,5			3 0-10V		
TR40	0 > 5	12			4 4-20mA 4 wires		
TR41	0 > 10	25			5 0-20mA		
TR416	0 > 16	25			6 0-5V		
TR42	0 > 20	50			7 0,5-5V		
TR43	0 > 50	120			8 0,5-4,5V		
TR44	0 > 100	200			9 1-10V		
TR446	0 > 160	200					
TR45	0 > 200	400					
TR455	0 > 250	400					
TR49	0 > 400	600					
TR49.6	0 > 600	800					